



**SL** SOFT



**ciTECK**

**Модуль**

**Доверенности**

# Модуль Доверенности 2.0

Версия 2.0 создана для работы с МЧД

- Автоматизация работы с бумажными и электронными доверенностями
- Гибкая маршрутизация
- Создание МЧД по гос. шаблонам
- Поддержка работы с МЧД, созданными в других системах

## Формат доверенности \*

бумажная  электронная

Загрузить МЧД из другой системы

Имя файла

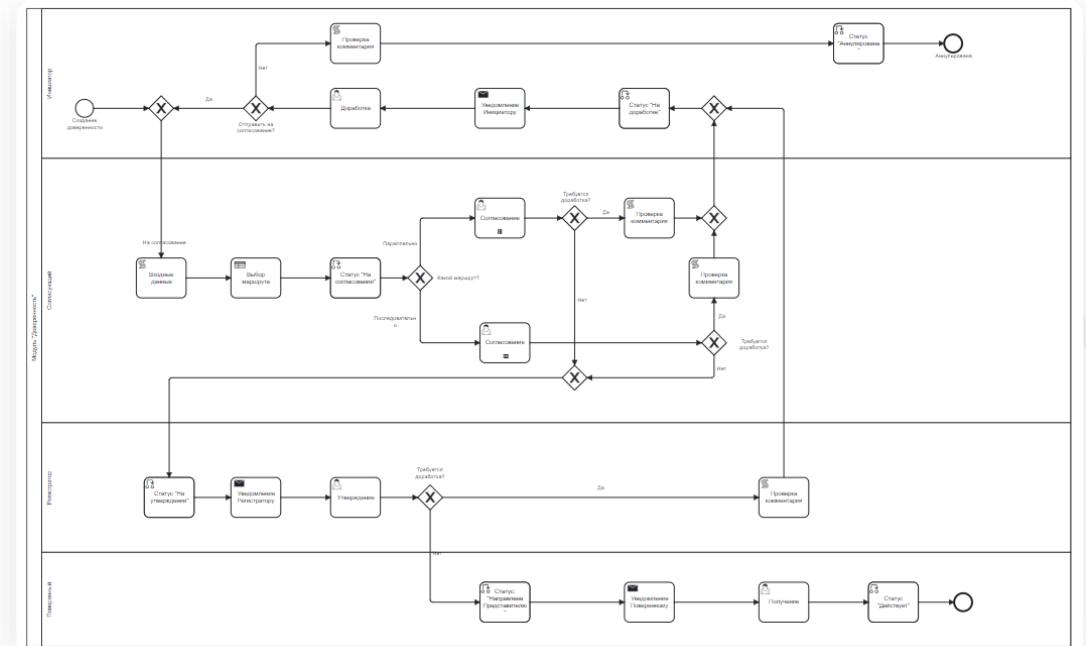
Размер

 Перетащите файл для прикрепления, или [выбрать](#)

# Гибкая маршрутизация

Система сама выберет маршрут в зависимости от условий:

- Список полномочий
- Сроки действий
- Лимит доверенности
- Вид, тип, шаблон доверенности
- График отпусков, делегирование задач
- Другие особенности доверенности




# Автоматизация работы

- Создание, согласование, утверждение, отзыв
- Контроль сроков действия
- Отслеживание полномочий для подписания
- Предзаполнение полей данными из справочников

## Уведомление об окончании срока действия доверенности

 Citeck Support clous@ecos24.ru 📧 12 февраля в 10:15  
Я >

Добрый день!

Через двадцать дней истекает срок действия доверенности №24835.  
С информацией Вы можете ознакомиться в системе: 

*Письмо сформировано автоматически, отвечать на него не требуется.*

View DRD

Decision route Hit Policy: Unique

	When Вид доверенности string	And Тип представителя string	Then Решение string	Annotations
1	"general-attorney"	"physical-person"	"Assign approver"	Последовательное согласование
2	"standard-attorney"	-	"Approve"	Параллельное согласование
3	"nonstandard-attorney"	-	"Assign approver"	Последовательное согласование
4	"notarial-attorney"	-	"Assign approver"	Последовательное согласование
5	"notarial-attorney"	"physical-person"	"Approve"	Параллельное согласование
6	"notarial-attorney"	"legal-entity"	"Assign approver"	Последовательное согласование
7	"general-attorney"	"legal-entity"	"Approve"	Параллельное согласование
+	-	-		

# Дополнительные возможности

✓  
Интеграция  
с Контур. Доверенности

✓  
Использование официального  
классификатора полномочий

✓  
Отправка доверенности КА  
на ознакомление из системы

✓  
Отправка уведомлений КА  
о сроках действия доверенности





**SL SOFT**



**citeck**



**Команда  
SL Soft**

citeck.ru  
Info@slsoft.ru



Telegram-канал  
SL Soft



Спасибо за внимание